

*Machine : NewHolland E235BSR
FLECHE ARTICULEE*

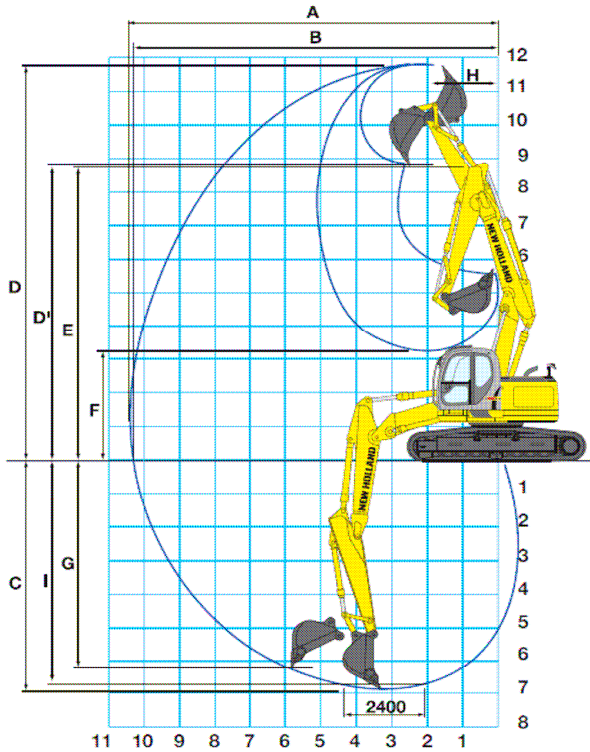


Tableau des Charges :

RAYON DE CHARGEMENT

VALEURS EXPRIMEES EN TONNES

HAUTEUR	1,5 m		3,0 m		4,5 m		6,0 m		7,5 m		A PORTEE MAXIMALE	
	FRONTALE	LATERALE	FRONTALE	LATERALE	FRONTALE	LATERALE	FRONTALE	LATERALE	FRONTALE	LATERALE	FRONTALE	LATERALE
E235BSR-NLC TRIPLE ARTICULATION - BALANCIER 2940 mm												
+4,5 m	26,20*	26,20*	12,24*	12,24*	8,42*	7,45*	4,45*	4,45*	4,96*	3,00	3,10	2,29
+3,0 m			7,39*	7,39*	5,75*	5,75*	4,02*	4,02*	5,17*	2,79	3,30	2,00
+1,5 m			12,08*	10,35*	7,79*	5,67*	5,98*	3,70	5,18	2,57	3,66	1,85
0	11,79*	11,79*	6,25*	6,25*	9,46*	5,23*	7,05*	3,40	4,99	2,39	3,92	1,84
-1,5 m	14,20*	14,20*	9,84*	9,84*	8,53*	5,08	6,52*	3,25	4,88	2,30	4,14*	1,97
-3,0 m	15,38*	15,38*	7,80*	7,80*	6,70*	5,11	5,22*	3,24			3,69*	2,32
-4,5 m	21,04*	21,04*	4,12*	4,12*	4,03*	4,03*	2,97*	2,97*			2,72*	2,72*
E235BSR-LC TRIPLE ARTICULATION - BALANCIER 2940 mm												
+6,0 m			6,19*	6,19*	5,61*	5,61*	4,75*	4,75*	4,25*	3,52	3,03	3,03
+4,5 m	26,20*	26,20*	12,24*	12,24*	8,42*	8,30	4,45*	4,45*	4,96*	3,37	3,10	2,59
+3,0 m			7,39*	7,39*	5,75*	5,75*	4,02*	4,02*	5,17*	3,15	3,30	2,28
+1,5 m			12,08*	12,08*	7,79*	6,47	5,98*	4,19	5,20	2,92	3,66	2,13
0	11,79*	11,79*	6,25*	6,25*	9,46*	6,01	7,05*	3,89	5,00	2,74	3,92	2,12
-1,5 m	14,20*	14,20*	9,84*	9,84*	8,53*	5,85	6,52*	3,74	4,90	2,65	4,14*	2,27
-3,0 m	15,38*	15,38*	7,80*	7,80*	6,70*	5,89	5,22*	3,73			3,69*	2,67
-4,5 m	21,04*	21,04*	4,12*	4,12*	4,03*	4,03*	2,97*	2,97*			2,72*	2,72*
E235BSR-NLC TRIPLE ARTICULATION - BALANCIER 3330 mm												
+6,0 m					5,52*	5,52*	4,04*	4,04*	4,53*	3,16	2,85	2,47
+4,5 m	9,92*	9,92*	8,95*	8,95*	7,92*	7,59	3,75*	3,75*	4,46*	3,35	2,89	2,30
+3,0 m	31,47*	31,47*	14,43*	14,43*	9,14*	7,42	4,72*	4,72*	4,56*	3,11	3,04	2,02
+1,5 m			4,95*	4,95*	7,09*	6,47	5,74*	4,15	5,06*	2,86	3,32	1,89
0	10,19*	10,19*	6,29*	6,29*	8,93*	5,13	6,71*	3,31	4,90	2,30	3,52	1,60
-1,5 m	6,01*	6,01*	9,14*	9,14*	8,74*	4,90	6,57*	3,12	4,76	2,18	3,77	1,69
-3,0 m	8,82*	8,82*	8,79*	8,79*	7,09*	4,89	5,45*	3,08	3,96*	2,16	3,46*	1,98
-4,5 m	24,83*	24,83*	5,24*	5,24*	4,66*	4,66*	3,52*	3,52*			2,71*	2,64
E235BSR-LC TRIPLE ARTICULATION - BALANCIER 3330 mm												
+6,0 m					5,52*	5,52*	4,04*	4,04*	4,53*	3,53	2,85	2,78
+4,5 m	9,92*	9,92*	8,95*	8,95*	7,92*	7,92	3,75*	3,75*	4,46*	3,50	2,89	2,43
+3,0 m	31,47*	31,47*	14,43*	14,43*	9,14*	7,42	4,72*	4,72*	4,56*	3,11	3,04	2,02
+1,5 m			4,95*	4,95*	7,09*	6,47	5,74*	4,15	5,06*	2,86	3,32	1,89
0	10,19*	10,19*	6,29*	6,29*	8,93*	5,91	6,71*	3,80	4,92	2,65	3,55	1,87
-1,5 m	6,01*	6,01*	9,14*	9,14*	8,74*	5,68	6,57*	3,61	4,78	2,53	3,79	1,98
-3,0 m	8,82*	8,82*	8,79*	8,79*	7,09*	5,67	5,45*	3,56	3,96*	2,51	3,46*	2,30
-4,5 m	24,83*	24,83*	5,24*	5,24*	4,66*	4,66*	3,52*	3,52*			2,71*	2,71
E235BSR-NLC (*) TRIPLE ARTICULATION - BALANCIER 3330 mm												
+6,0 m					5,52*	5,52*	4,04*	4,04*	4,53*	3,67	2,85	2,85
+4,5 m	9,92*	9,92*	8,95*	8,95*	7,92*	7,92	3,75*	3,75*	4,46*	3,50	2,89	2,43
+3,0 m	31,47*	31,47*	14,43*	14,43*	9,14*	7,42	4,72*	4,72*	4,56*	3,11	3,04	2,15
+1,5 m			4,95*	4,95*	7,09*	6,65	5,74*	4,32	5,06*	3,01	3,32	2,01
0	10,19*	10,19*	6,29*	6,29*	8,93*	6,10	6,71*	3,98	5,45	2,81	3,80	2,00
-1,5 m	6,01*	6,01*	9,14*	9,14*	8,74*	5,88	6,57*	3,79	4,99*	2,68	3,84*	2,12
-3,0 m	8,82*	8,82*	8,79*	8,79*	7,09*	5,87	5,45*	3,74	3,96*	2,67	3,46*	2,45
-4,5 m	24,83*	24,83*	5,24*	5,24*	4,66*	4,66*	3,52*	3,52*			2,71*	2,71
E235BSR-LC (*) TRIPLE ARTICULATION - BALANCIER 3330 mm												
+6,0 m					5,52*	5,52*	4,04*	4,04*	4,53*	4,06	2,85	2,85
+4,5 m	9,92*	9,92*	8,95*	8,95*	7,92*	7,92	3,75*	3,75*	4,46*	3,88	2,89	2,73
+3,0 m	31,47*	31,47*	14,43*	14,43*	9,14*	8,46	4,72*	4,72*	4,56*	3,64	3,04	2,43
+1,5 m			4,95*	4,95*	7,09*	7,09	5,74*	4,85	5,06*	3,39	3,32	2,29
0	10,19*	10,19*	6,29*	6,29*	8,93*	6,95	6,71*	4,50	5,45*	3,19	3,80	2,29
-1,5 m	6,01*	6,01*	9,14*	9,14*	8,74*	6,72	6,57*	4,31	4,99*	3,06	3,84*	2,43
-3,0 m	8,82*	8,82*	8,79*	8,79*	7,09*	6,71	5,45*	4,26	3,96*	3,04	3,46*	2,79
-4,5 m	24,83*	24,83*	5,24*	5,24*	4,66*	4,66*	3,52*	3,52*			2,71*	2,71

Cette table des valeurs se réfère à l'ISO 10567 pour des pelles hydrauliques munies de godet. La charge indiquée ne dépasse pas 87% de la capacité de levage du système hydraulique ou 75% de la charge statique de basculement. Les valeurs marquées d'un astérisque sont limitées par le système hydraulique.



BALANCIER	mm	2940	3330
A	mm	10360	10750
B	mm	10200	10590
C	mm	6990	7380
D	mm	11950	12290
D'	mm	9070	9100
E	mm	9030	9400
F	mm	1450	1180
G	mm	6100	6710
H	mm	1440	1880
I	mm	6890	7300