

# Augmentez vos performances

**Equipements divers**  
**Balancier télescopique sur mini-pelle**

## Les applications

**Milieus confinés**  
**Démolition**  
**Terrassement**

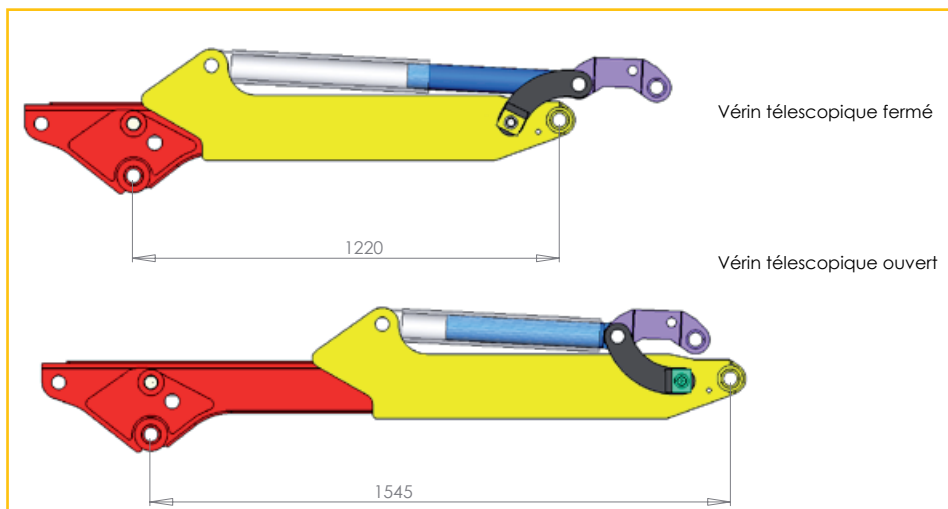
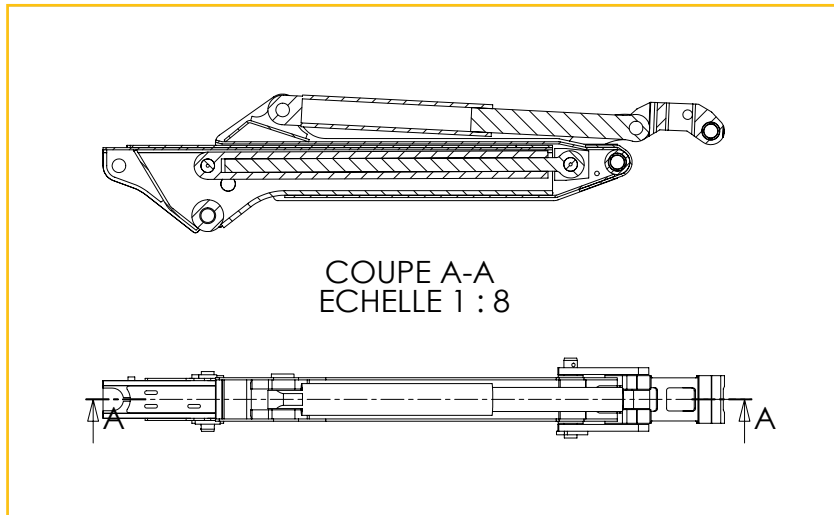
## Les + produit

- 1 Gain de sécurité:** Encombrement réduit de l'équipement.
- 2 Gain de productivité:** Différentes portées possibles.
- 3 Adaptable:** Se fixe en lieu et place du balancier standard.
- 4 Performance:** Cinématique d'origine constructeur conservée.
- 5 Polyvalent:** Adaptable sur tous types de machines.



## Caractéristiques techniques du produit

- Fabrication complète du balancier télescopique.
- Fourniture du vérin de télescopique.
- Montage sur ligne auxiliaire double effet protégée existante sur la machine.
- Montage et peinture de l'ensemble.
- Utilisation du vérin de godet et de l'embellage d'un balancier standard.
- Bagues et joints cache poussière d'un balancier standard de la marque de la machine.
- Fabrication française de l'équipement.



## Options

Contrepoids sur la machine

Kit de commande du vérin télescopique



N' hésitez pas à nous contacter  
**+33(0)2 51 31 67 67**

Z.I. la Croix des chaumes - 85170 Le Poiré sur Vie  
Tel. : + 33 (0) 2 51 31 67 67  
Fax : + 33 (0) 2 51 31 67 10  
E-mail : [accueil@mecanokit.fr](mailto:accueil@mecanokit.fr)

[www.soermatp.com](http://www.soermatp.com)

UNE SOCIÉTÉ VENSYS  
DU GROUPE